


# SOLUZIONI PER GALLERIA

## CASSETTE DI DERIVAZIONE

### CASSETTE DI DERIVAZIONE

MODELLO	APPLICAZIONE	SEZIONE DEL CAVO DI DORSALE
 EXPRESS® XL	ILLUMINAZIONE NORMALE	Fino a 35 mm <sup>2</sup>
 EXPRESS®	ILLUMINAZIONE NORMALE	Fino a 35 mm <sup>2</sup>
 B2 FUOCO	ILLUMINAZIONE DI SICUREZZA	Fino a 6 mm <sup>2</sup>
 EXPRESS® XL FUOCO	ILLUMINAZIONE DI SICUREZZA	Fino a 35 mm <sup>2</sup>
 EXPRESS® FUOCO	ILLUMINAZIONE DI SICUREZZA	Fino a 35 mm <sup>2</sup>
 EQINOX FUOCO	CIRCUITO EMERGENZA	Fino a 120 mm <sup>2</sup>

### QUADRI E PRESE D'ALIMENTAZIONE

MODELLO	APPLICAZIONE
 QUADRI POMPIERI	NICCHIE DI SICUREZZA
 QUADRETTI PER COMUNICAZIONI D'EMERGENZA	NICCHIE DI SICUREZZA
 DS F400	ELETTROVENTILATORI

## CAVI

## NORME

## PAGINA

Cavo di dorsale multipolare,  
con morsetti a perforazione d'isolante  
(diametro ext. da 13 a 29 mm).

/

p. 214

Cavo di dorsale multipolare o unipolare  
con morsetti a perforazione d'isolante  
(diametro ext. da 9 a 28 mm).

/

p. 216

Cavo di dorsale multipolare o unipolare,  
con morsettiera a vite  
(diametro ext. da 2.5 a 25 mm).

NF C 32-070  
(DIN 4102-12 in arrivo)

p. 218

Cavo di dorsale multipolare,  
con morsetti a perforazione d'isolante  
(diametro ext. da 13 a 29 mm).

NF C 32-070  
DIN 4102-12/E30

p. 220

Cavo di dorsale multipolare o unipolare  
con morsetti a perforazione d'isolante  
(diametro ext. da 9 a 28 mm).

NF C 32-070  
EN 50362

p. 222

Cavo di dorsale multipolare o unipolare  
con morsettiera a vite.

NF C 32-070  
DIN 4102-12/E60

p. 224

## UTILIZZO

## NORME

## PAGINA

Collegamento delle apparecchiature elettriche per le squadre  
di soccorso all'interno delle gallerie.

/

p. 226

Comunicazione dei soccorritori all'interno delle gallerie

NF C 32-070

p. 228

Sezionamento e isolamento locale dei ventilatori  
(400 °C per 2 ore).

IEC/EN 60947-3  
EN 12101-3

p. 230

# SOLUZIONI PER GALLERIA

MARECHAL ELECTRIC offre una gamma di prodotti per il collegamento elettrico nelle gallerie. Basata su una tecnologia particolarmente adatta a questi ambienti ostici e permettendo un rapido scollegamento degli apparecchi di illuminazione, MARECHAL ELECTRIC ha già equipaggiato più di 2 000 km di gallerie stradali, ferroviarie e sottopassi di ogni genere.

Sempre con gli stessi obiettivi: garantire la sicurezza degli utenti, ottimizzare semplificando la manutenzione e facilitare l'intervento dei soccorritori.

## PRESTAZIONI ADEGUATE ALL'AMBIENTE OSTICO DELLE GALLERIE

Le gallerie sono luoghi confinati dove è richiesta la massima sicurezza e dove le apparecchiature devono soddisfare requisiti rigorosi: inquinamento, lavaggi, spruzzi, proiezioni, sale, fumi e fuoco in caso di incendio.

E' quindi in un'atmosfera estremamente gravosa che l'apparecchiatura e gli impianti elettrici si confrontano.

Progettate per resistere a tali sollecitazioni, le cassette MARECHAL® dotate di connettori o DECONTACTOR™ forniscono soluzioni affidabili nel tempo.

## TENUTA STAGNA

Tutte le nostre cassette sono stagne e resistono all'utilizzo di idropulitori ad alta pressione per la pulizia delle gallerie

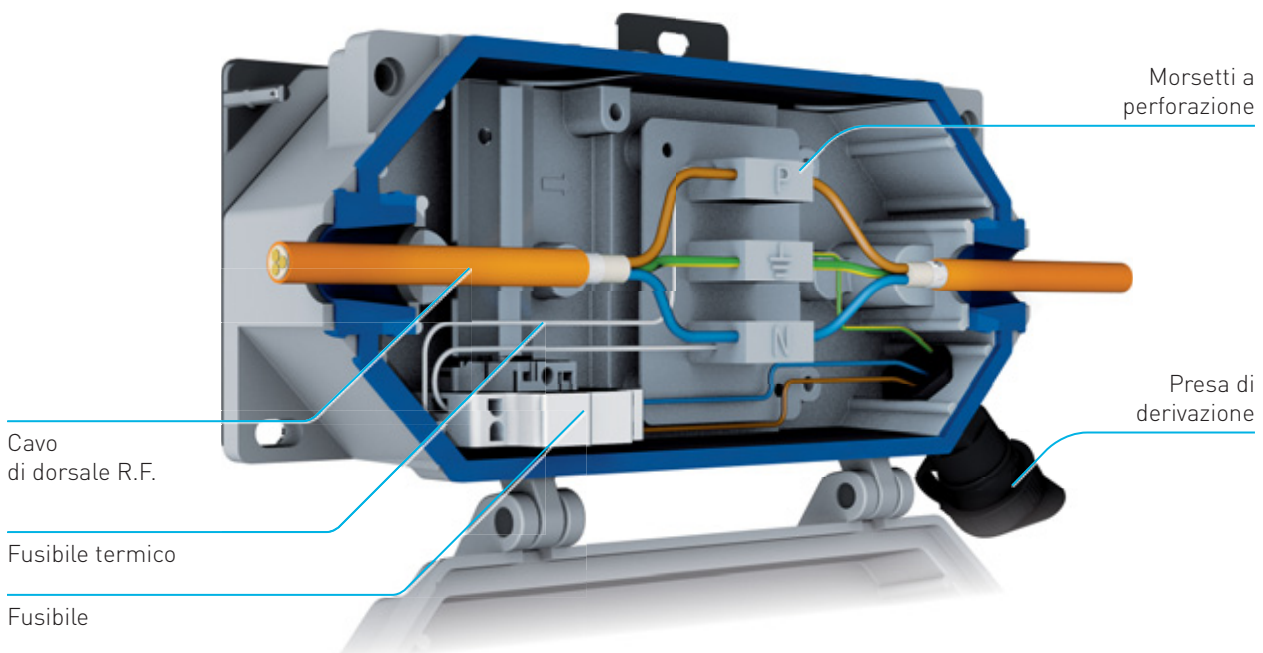
## RESISTENZA ALLA CORROSIONE E AGLI URTI, SENZA RILASCIO DI ALOGENI O FUMI DENSI

Per garantire la massima sicurezza, i materiali utilizzati nella fabbricazione degli involucri MARECHAL® e dei connettori, sono resistenti alla corrosione e agli urti (IK09). In caso di incendio, Questi materiali rilasciano una quantità limitata di fumi densi non tossici.

## QUALITÀ DEL COLLEGAMENTO E FACILITÀ DI SCOLLEGAMENTO: CONTATTO DI TESTA

Scollegamento facile = facilità di manutenzione: grazie alla tecnologia di contatti di testa su pastiglie in argento-nichel, i contatti non si saldano mai tra loro. La qualità del collegamento rimane quindi assolutamente costante e può essere scollegato in qualsiasi momento, anche dopo anni di utilizzo.

## FOTO DELL'INTERNO DELLE CASSETTE DI DERIVAZIONE EXPRESS XL





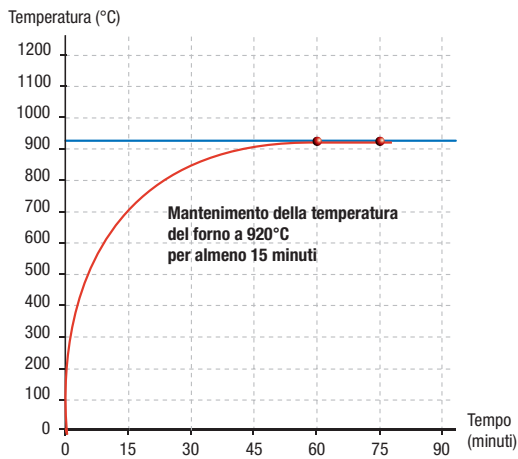
## NORME E CERTIFICAZIONI

L'utilizzo delle soluzioni per gallerie MARECHAL® facilitano la conformità della vostra infrastruttura:

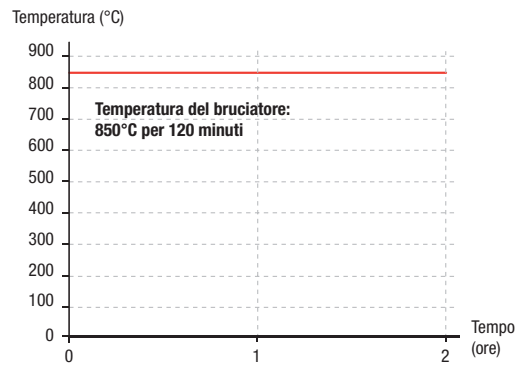
- alla Direttiva Europea 2004/54/CE relativa alle gallerie della rete stradale transeuropea, in termini di misure di sicurezza,
- ai recepimenti nazionali della Direttiva Europea
- in France :
  - ai requisiti delle guide del CETU che definiscono il comportamento al fuoco delle gallerie stradali,
  - ai testi di attuazione del Codice dei Trasporti in materia di sicurezza nelle gallerie ferroviarie.

Le apparecchiature per gallerie resistenti al fuoco MARECHAL® sono conformi alle norme:

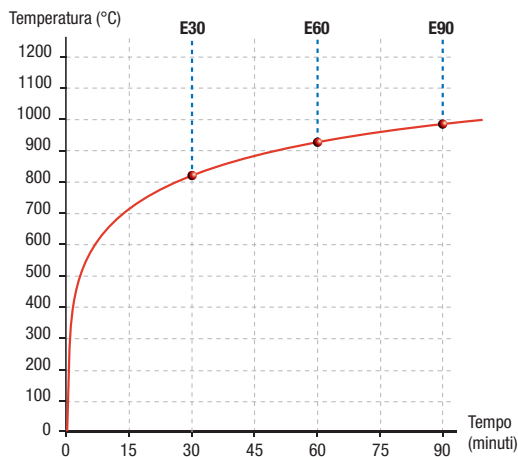
- EN 50362 (Europea) testati dal laboratorio IMQ,
- NF C 32-070 (Francese) testato dal laboratorio C.S.T.B. in Francia,
- DIN 4102-12 (Germania) testato dal laboratorio MPA Dresden GmbH,
- EN 12101-03 (Europea) testato dal laboratorio EFECTIS Francia.



**Curva della Temperatura del forno  
Norma NF C 32-070**



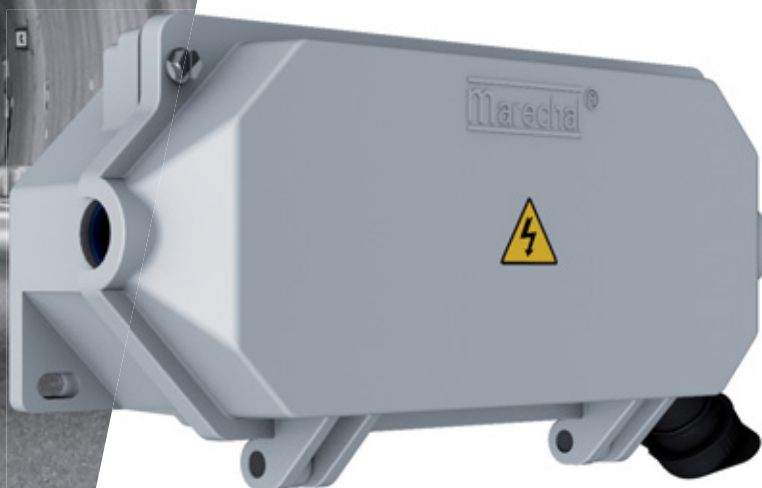
**Curva della Temperatura della fiamma  
Norma CEI EN 50362**



**Curva della Temperatura del forno  
Norma DIN 4102**

ILLUMINAZIONE NORMALE

## CASSETTA EXPRESS® XL



IP66



GRP



IK09

### ALTRE CARATTERISTICHE

Morsetti di derivazione	Da 2 a 5, del tipo a perforazione d'isolante antiallentamento
Protezione della derivazione	Realizzata da fusibili a cartuccia modulari su guida DIN.
Range d'utilizzo	Cavi di sezione da 2,5 mm <sup>2</sup> a 35 mm <sup>2</sup> , con diametro ext. compreso tra 13 e 29 mm.
Morsetto di Terra	Esterno o interno.
Classificazione fuoco fumi	M1F0
Autoestinguenza	UL94 V-0

Modularità - Opzioni  
Altri accessori

- cablaggio di cordone di derivazione equipaggiato di prese volanti MARECHAL.
- Staffe di montaggio su canaline (opzione).
- Spie segnalazione presenza rete (opzione).

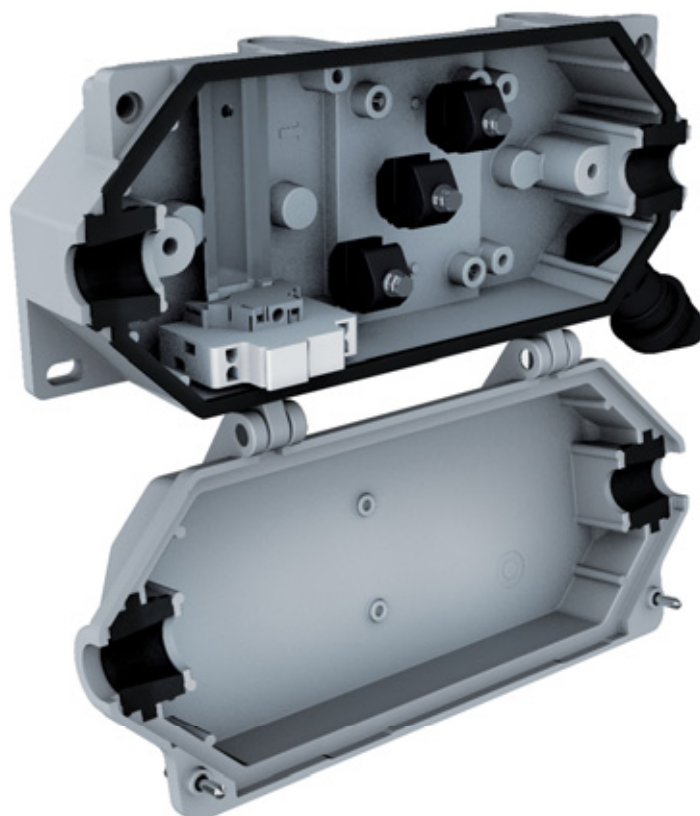
## CODICI E DIMENSIONI

### CASSETTA DI DERIVAZIONE CON MORSETTI A PERFORAZIONE D'ISOLANTE

Realizzata in compound di poliestere caricato con fibra di vetro, questa cassetta è usata per derivare da un cavo multipolare di dorsale senza sezionare (interrompere) il cavo stesso. Le guarnizioni di tenuta permettono il posizionamento del cavo con un diametro esterno massimo di 29 mm e minimo di 15 mm e garantendo una perfetta tenuta stagna. Il coperchio, montato su un asse in acciaio inossidabile, è fissato alla cassetta con viti imperdibili in acciaio inox.

#### CASSETTA EXPRESS® XL

Tipo	A x L x A in mm	Derivazioni
91250	175 x 362 x 99	- 2 uscite massime su prese MARECHAL® - 2 uscite su pressacavi



ILLUMINAZIONE NORMALE

# CASSETTA EXPRESS®



IP66



GRP



IK09

## ALTRE CARATTERISTICHE

Morsetti di derivazione	Da 2 a 5, del tipo a perforazione d'isolante antiallentamento
Protezione della derivazione	Realizzata da fusibili a cartuccia modulari su guida DIN
Range d'utilizzo	Cavi di sezione da 2,5 mm <sup>2</sup> a 35 mm <sup>2</sup> , di diametro ext. compreso tra 9 e 28 mm nel caso di cavo multipolare oppure di 2 conduttori unipolari di diametro ext. compreso tra 8 e 11 mm.
Morsetto di Terra	Esterno o interno.
Classificazione fuoco fumi	M1F0
Autoestinguenza	UL94 V-0
Modularità - Opzioni Altri accessori	<ul style="list-style-type: none"><li>• Cablaggio di cordone di derivazione con presa mobile MARECHAL®.</li><li>• Staffe di montaggio su canaline (opzione).</li><li>• Spie segnalazione presenza rete (opzione).</li><li>• Piastra di fissaggio esterne.</li><li>• Guarnizione per due conduttori unipolari*.</li></ul>

\*Contattateci per maggiori dettagli.

## CODICI E DIMENSIONI

### CASSETTA DI DERIVAZIONE CON MORSETTI A PERFORAZIONE D'ISOLANTE

Realizzata in compound di poliestere caricato con fibra di vetro, questa cassetta permette la derivazione di una dorsale composta da cavo multipolare oppure da 2 conduttori unipolari, senza tagliare i cavi stessi. Le guarnizioni di tipo "Snail" permettono il posizionamento istantaneo del cavo multipolare di diametro ext. max. di 28 mm oppure di 2 conduttori unipolari di diametro massimo di 11 mm e garantiscono un grado di tenuta stagna IP66. Il coperchio, unito da un cordino, è fissato alla scatola con viti imperdibili in acciaio inossidabile.

#### CASSETTA EXPRESS®

Tipo	A x L x A in mm	Derivazioni
91150	191 x 254 x 111	- 2 uscite massime su prese MARECHAL® - 4 uscite su pressacavi



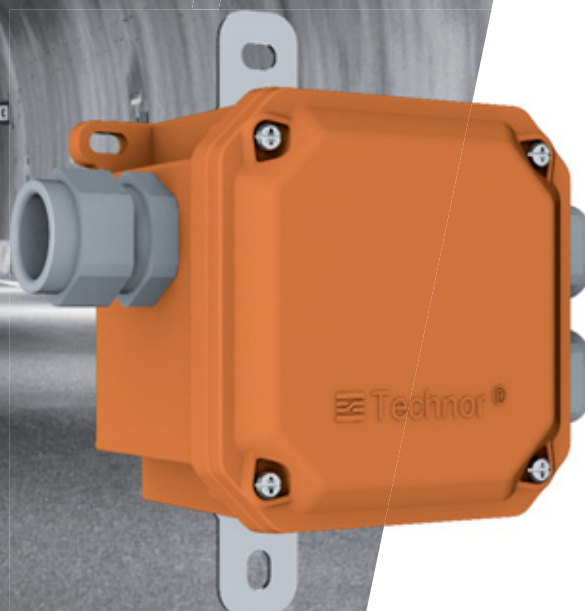


ILLUMINAZIONE DI SICUREZZA

# CASSETTA B2 R.F.

NF C 32-070 (DIN 4102-12)

NUOVO



IP66  
IP67



2 x 1,5 mm<sup>2</sup>  
a 5 x 6 mm<sup>2</sup>



GRP



IK08



E90

## ALTRE CARATTERISTICHE

**Continuità elettrica garantita secondo la norma NF C 32-070 (DIN 4102-12 in arrivo).**

Morsetti di derivazione

Da 2 a 5 morsetti in acciaio con isolamento in ceramica, montato su specifica guida in acciaio inox, fissata al muro attraverso una piastra di acciaio inox.

Range d'utilizzo

Cavo armato o non, flessibile o rigido di sezione da 1,5 mm<sup>2</sup> a 6 mm<sup>2</sup>.

Morsetto di Terra

Esterno/interno.

Modularità - Opzioni  
Altri accessori

- Cablaggio di cordone di derivazione con presa mobile MARECHAL®\*.
- Accessori di fissaggio su canalina.

\*Contattateci per maggiori dettagli.

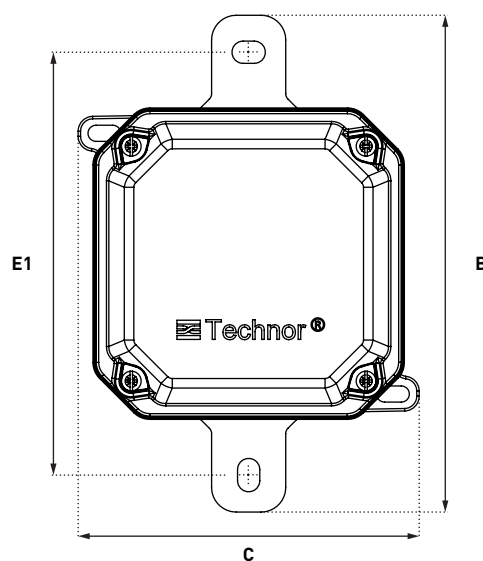
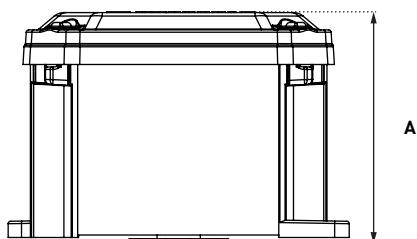
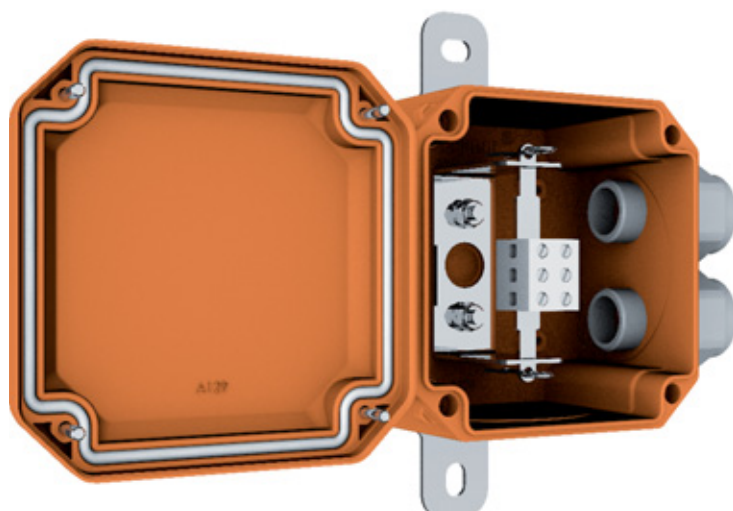
## CODICI E DIMENSIONI

### CONTENITORI DI GIUNZIONE E DERIVAZIONE RESISTENTI AL FUOCO

Realizzata in poliammide, questa cassetta realizza la giunzione o la derivazione di una linea principale di tipo resistente al fuoco. I cavi transitano attraverso la scatola tramite pressacavi e sono collegati su morsetti in acciaio con isolamento in ceramica. Il coperchio, che può essere dotato di cerniere opzionali, è bloccato con 4 viti imperdibili in acciaio inossidabile.

#### CASSETTA B2 R.F.

Codici	A x L x A in mm	Derivazioni
91321	120 x 120 x 91	max. 4 pressacavi installabili
91361	160 x 160 x 91	max. 4 pressacavi installabili



	A	E1	B	C
<b>120x120</b>	94	171	201	138
<b>160x160</b>	94	215	245	178

**CASSETTA**  
**EXPRESS® XL FUOCO** NF C 32-070  
 DIN 4102-12



IP66



GRP



IK09



NF C 32-070  
 DIN 4102-12

**ALTRE CARATTERISTICHE**

**Continuità elettrica della dorsale garantita secondo la norma NF C 32-070/DIN 4102-12 - Classificazione E30.**

Morsetti di derivazione

Quantità: fino a 5 morsetti inox.  
 Tecnologia : Morsetto a perforazione d'isolante, montato su base ceramica (NF C 32-070/DIN 4102-12), o volante (DIN 4102-12).  
 Fissaggio : Piastra inox, ancorata a muro per mezzo della piastra di fissaggio della cassetta.

Protezione della derivazione

Realizzata da fusibili a cartuccia modulari su guida DIN

Range d'utilizzo

Per cavi rigidi o semirigidi, armati o non, di sezione da 4 mm<sup>2</sup> a 35 mm<sup>2</sup> con diametro esterno compreso tra 13 e 29 mm.

Morsetto di Terra

Esterno o interno.

Classificazione fuoco fumi

M1F0

Autoestinguenza

UL94 V-0

Modularità - Opzioni  
 Altri accessori

- Cablaggio di cordone di derivazione con presa mobile MARECHAL®.
- Staffe di montaggio su canaline (opzione).
- Spie segnalazione presenza rete (opzione).
- Possibilità anche di morsettiera a vite.

## CODICI E DIMENSIONI

### CASSETTA DI DERIVAZIONE CON O SENZA TAGLIO DELLA DORSALE

Realizzata in compound di poliestere caricato con fibra di vetro, questa cassetta è usata per derivare da un cavo multipolare di dorsale con e senza sezionamento del cavo stesso. Le guarnizioni di tenuta sono del tipo "Multi-lip" permettono il posizionamento del cavo con un diametro esterno massimo di 29 mm del tipo CR-C1 conforme alla norma NF C 32-070 garantendo una perfetta tenuta stagna IP66. Il coperchio, munito di cerniere inox è fissato alla cassetta con viti imperdibili in acciaio inox.

#### CASSETTA EXPRESS® XL FUOCO

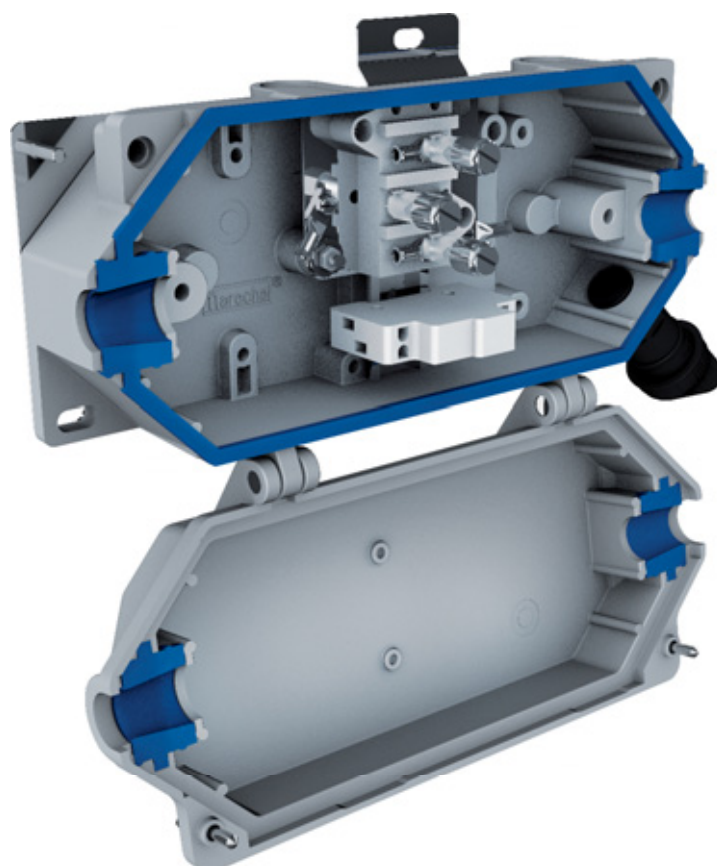
NF C 32-070

Tipo	Morsetti	A x L x A in mm	Derivazioni
91251	Ceramica	175 x 362 x 99	- 2 uscite massime su prese MARECHAL® - 4 uscite su pressacavi

#### CASSETTA EXPRESS® XL FUOCO

DIN 4102-12

Tipo	Morsetti	H x L x P in mm	Derivazioni
91252 91253	Volanti in ceramica	175 x 361 x 99	- 2 uscite massime su prese MARECHAL® - 4 uscite su pressacavi



**CASSETTA  
EXPRESS® R.F.**

NF C 32-070  
EN 50362  
DIN 4102



IP66



GRP



IK09



NF C 32-070  
EN 50362/E30 DIN 4102

**ALTRE CARATTERISTICHE**

**Continuità elettrica della dorsale garantita secondo la norma NF C 32-070/EN 50362 a 850 °C per 120 min e la classificazione DIN 4102 E30.**

Morsetti di derivazione

Da 2 a 5 morsetti a perforazione d'isolante antiallenta-mento a rottura calibrata.

Protezione della derivazione

Realizzata da fusibili a cartuccia modulari su guida DIN

Range d'utilizzo

Cavi FTG18 di dorsale con sezione da 2,5 a 35 mm<sup>2</sup> sia multipolare (es: 4x6 mm con diametro ext. cavo compreso tra 9 e 28 mm) che unipolare (per diam. ext. conduttore tra 8 e 11 mm).

Morsetto di Terra

Esterno, interno o assente (classe isolamento II).

Classificazione fuoco fumi

M1F0

Autoestinguenza

UL94 V-0

Modularità - Opzioni  
Altri accessori

- Montaggio di presa industriale MARECHAL®.
- Cablaggio di cordone di derivazione con presa mobile MARECHAL® (opzione).
- Staffe di montaggio su canaline (opzione).
- Spie segnalazione presenza rete.
- Guarnizione per due conduttori unipolari\*.

\*Contattateci per maggiori dettagli.

## CODICI E DIMENSIONI

### CASSETTA DI DERIVAZIONE RESISTENTE AL FUOCO

Realizzata in compound di poliestere rinforzato con fibra di vetro, questa cassetta serve alla derivazione SENZA SEZIONAMENTO della dorsale, di cavi tipo FTG18(O) M1 0,6 kV in conformità alla norma EN 50362. Due guarnizioni di tipo "Snail" consentono il posizionamento istantaneo del cavo con un diametro ext. massimo di 28 mm garantendo la tenuta stagna. Il coperchio, collegato da un cordino, è fissato alla scatola con viti imperdibili in acciaio inox.

#### CASSETTA EXPRESS® FUOCO

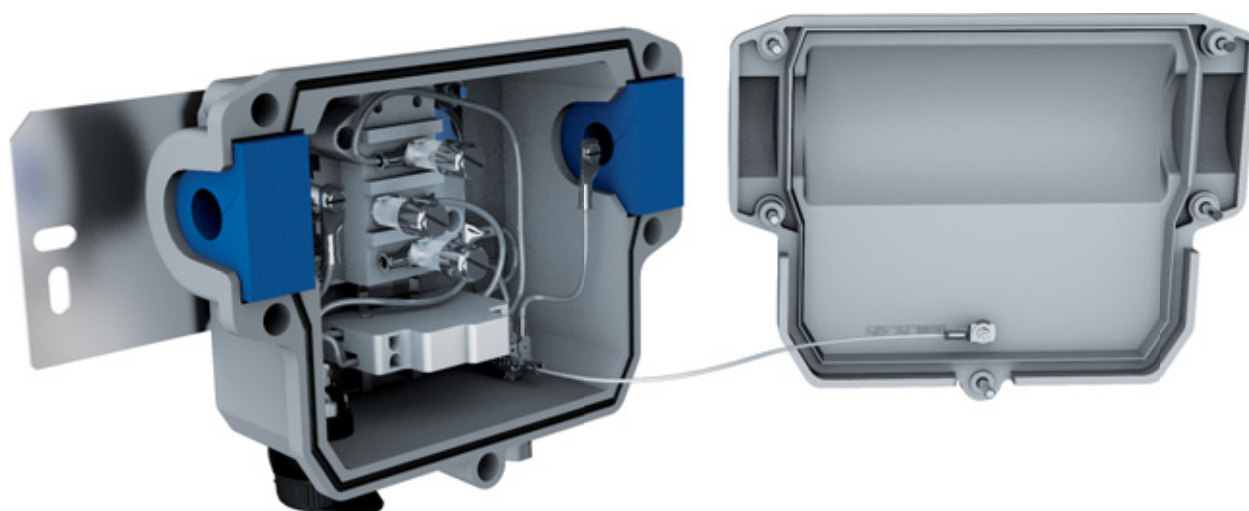
**NF C 32-070**

Tipo	Morsetti	A x L x A in mm	Derivazioni
91151	Ceramica	191 x 254 x 111	- 2 uscite massime su prese MARECHAL® - 4 uscite su pressacavi

#### CASSETTA EXPRESS® FUOCO

**EN 50362**

Tipo	Morsetti	A x L x A in mm	Derivazioni
91154	Volanti	191 x 254 x 111	- 2 uscite massime su prese MARECHAL® - 4 uscite su pressacavi

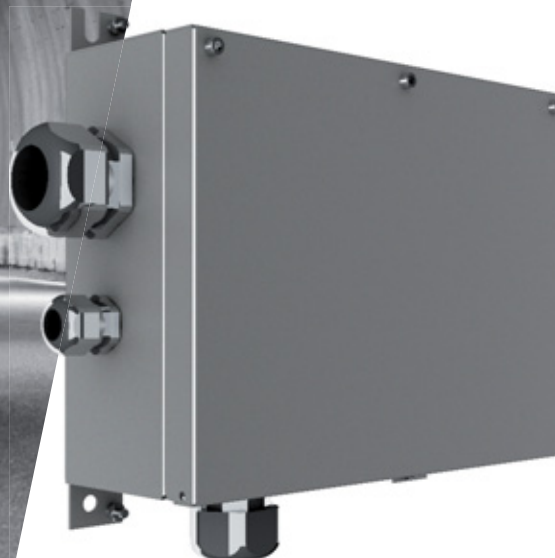


CIRCUITI DI SICUREZZA

# CASSETTE EQINOX FUOCO

NF C 32-070 + DIN 4102-12/E60

NUOVO



IP66/IP67



INOX  
316L



IK10



NF C 32-070  
DIN 4102-12/E60

## ALTRE CARATTERISTICHE

**Continuità elettrica del cavo di dorsale garantita in conformità alle norme NF C 32-070 (tipo 91141) e DIN 4102-12 (tipo 91142).**

Morsetti di derivazione

Da 2 a 7 morsetti in acciaio inox, fissati su supporto ceramico

Protezione della derivazione

Realizzata da fusibili a cartuccia modulari su guida DIN

Range d'utilizzo

Cavi armati e non, con sezioni da 25 mm<sup>2</sup> a 120 mm<sup>2</sup>

Morsetto di Terra

Esterno o interno

Classificazione fuoco fumi

M0

Modularità - Opzioni  
Altri accessori

- Cablaggio di cordone di derivazione con presa mobile MARECHAL®.
- Spie segnalazione presenza rete (opzione).

## CODICI E DIMENSIONI

### CONTENITORI DI GIUNZIONE E DERIVAZIONE RESISTENTI AL FUOCO

Realizzati in acciaio inossidabile 316L, il contenitore assicura la giunzione e/o la derivazione di una o più dorsali resistenti al fuoco, con cavi tipo CR1-C1 secondo la norma NF C 32-070, o del tipo E30/E60/E90 secondo la norma DIN 4102. I cavi attraversano il contenitore per mezzo di pressacavi resistenti al fuoco e sono collegati su morsetteria in acciaio inossidabile su supporto ceramico.

Il coperchio, dotato di cerniere, è chiuso da viti imperdibili in acciaio inox.

#### CONTENITORE EQUINOX R.F.

Tipo	Norme	A x L x A in mm	Derivazioni
91141	NF C 32-070	140x200x130	Effettuate sia con pressacavo/i che a mezzo di presa/e MARECHAL®, il numero può variare a seconda della dimensione del contenitore
91142	DIN 4102-12	200x270x130	
		270x350x130	
		350x350x160	
		350x500x160	
		500x500x160	





## NICCHIE DI SICUREZZA

## QUADRI POMPIERI



IP65  
IP66/IP69



▶ ALLUMINIO  
▶ GRP



▶ IK09  
▶ IK09

### ALTRE CARATTERISTICHE

Range d'utilizzo

per cavi armati e non, rigidi o semi-rigidi, di sezione da 2,5 mm<sup>2</sup> a 25 mm<sup>2</sup>

Protezione della derivazione

Magnetotermico o magnetotermico-differenziale.

Morsetto di Terra

Esterno o interno

## CODICI E DIMENSIONI

### QUADRO PRESE IN ALLUMINIO

Sviluppato per i pompieri Francesi chiamati ad intervenire all'interno delle gallerie, questo quadretto viene posizionato nelle nicchie di sicurezza. E' realizzato alluminio con sportello d'ispezione cieco e inclinato nella zona delle prese. L'alimentazione prevede un cavo massimo 5G16 mm<sup>2</sup>. il coperchio è dotato di viti inox imperdibili.

#### CASSETTA in alluminio

Tipo	A x L x A in mm	Derivazioni
91277	345 x 280 x 125	Possibilità di installare max. 2 prese MARECHAL®.



### QUADRO PRESE IN TERMOPLASTICO

Evoluzione della versione in alluminio, questo quadro avente le stesse funzionalità del precedente aggiunge una tenuta stagna del tipo IP66 e IP69 (lavaggi ad alta pressione). Resiste alla corrosione legata allo spargimento di sale sulle strade. E' composto da 2 parti incernierate:

- quella superiore con finestra trasparente per accesso alle protezioni e con blocco a chiave.
- quella inferiore per le prese.

L'alimentazione di questo quadro può essere fatta con cavo max. 5G25 mm.

#### QUADRO termoplastico

Tipo	A x L x A in mm	Derivazioni
3134017CDxx	342 x 225 x 156	Possibilità di installare max. 2 prese MARECHAL®.



NICCHIE DI SICUREZZA

# QUADRI TELEFONIA DI EMERGENZA

NUOVO



IP66



INOX  
316L



IK10



NF C 32-070

## ALTRE CARATTERISTICHE

**Continuità elettrica della dorsale garantita secondo la norma NF C 32-070.**

Morsetti di derivazione Da 4 a 8 morsetti inox fissati su supporto ceramico.

Range d'utilizzo Cavi armati e non, rigidi o semi-rigidi, di sezione da 1,5 mm<sup>2</sup> a 6 mm<sup>2</sup>

Morsetto di Terra Esterno o interno.

Classificazione fuoco fumi M0

## CODICI E DIMENSIONI

### QUADRO DI DERIVAZIONE PER TELEFONIA RESISTENTE AL FUOCO

Realizzata in acciaio inossidabile 316L, questo quadro garantisce la giunzione e la derivazione di una linea principale resistente al fuoco, tipo CR1-C1 secondo la norma NF C 32-070.

I cavi attraversano il quadro per mezzo di pressacavi resistenti al fuoco e sono collegati su morsettiera in acciaio inossidabile su basi in ceramica.

Il coperchio, dotato di cerniere, è fissato da viti imperdibili in acciaio inox.

#### QUADRO PER TELEFONIA DI EMERGENZA

Tipo	A x L x A in mm	Derivazioni
91141	270 x 200 x 130	2 uscite su presa MARECHAL® PN in metallo.



# 125 A

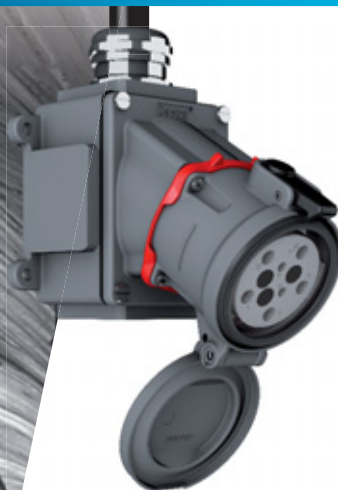
## 690 V U<sub>MAXI</sub>

### DECONTACTOR™ DS F400



## 400 °C/2H

### PRESA R.F. PER VENTILATORI DA GALLERIA



IP66  
IP67



10 - 35 mm<sup>2</sup> (1) METALLO  
10 - 50 mm<sup>2</sup> (2)



METALLO



IK09



400 °C/2h



AC-22  
AC-23



60947-3  
12101-3



2 AUX.



-40 °C  
+60 °C

[1] Conduttori flessibili (min-max).  
[2] Conduttori rigidi (min-max).  
Sezione conduttore di Terra 35 mm<sup>2</sup> max.



Per altre sezioni  
contattateci

#### POTERE D'INTERRUZIONE DEL DECONTACTOR™

Potere secondo IEC/EN 60947-3/AC-22	125 A - 690 V
Potere secondo IEC/EN 60947-3/AC-23	125 A-400 V - 63 A 690 V
Potenza kW AC-22/AC-23	110 kW/55 kW

#### ALTRE CARATTERISTICHE

Continuità elettrica garantita a 400 °C per 2 ore secondo la norma EN 12101-3

Conforme alla Direttiva Bassa Tensione 2014/35/UE



**PRESA  
DS F400**



**SPINA  
DS F400**

380-440 V AC	3P+E	3964F13	3968F13
660-690 V AC	3P+E	3964F93	3968F93
Ausiliari 5 A/500 V AC	+ 2 contatti	Cod. + 972	Cod. + 972*

\*Ausiliari forniti già cavallottati lato spina.


► Per altre versioni e configurazioni, consultateci.



## LE PRESE DS F400 FACILITANO LA CONFORMITÀ :


- Dei macchinari elettrici
  - ▶ Alla Direttiva Europea "Macchine" n°2006/42/CE, in termini di dispositivo di sezionamento,
  - ▶ Alla norma EN 60204-1 : Sicurezza del macchinario - equipaggiamento elettrico delle macchine
  - ▶ Alla norme EN ISO 14118 : Sicurezza del macchinario – Prevenzione dell'avviamento inatteso
- Ai ventilatori per estrazione fumi della norma EN 12101-3 (400 °C per 2h).

### Le prese DS F400 sono conformi :

- alle Direttive Europee bassa tensione n° 2014/35/UE (apposizione della marcatura CE) e RoHS
- al Regolamento REACH n° 1907/2006/CE
- alla norma IEC/EN 60947-3 con potere di interruzione in categoria d'impiego AC-22 e AC-23).

OPZIONE	Codice
LUCCHETTABILITÀ ASSE CON 2 FORI Ø DA 4 A 8 mm (SENZA LUCCHETTO)	
	Cod + 843

SCATOLE		Ingresso	Codice
SCATOLE METALLO SENZA PRESSACAVO (CON FILO DI TERRA + FLANGIA METALLO) FINO A 35 mm <sup>2</sup> - consultateci per cavi speciali			
	30°	M25	574C3M25185
	30°	M32	574C3M32185
	30°	M40	574C3M40185
	30°	M50	574C3M50185

SCATOLE METALLO PER SEZIONI DI CAVO SUPERIORI A 50 mm <sup>2</sup>	
	Consultateci.

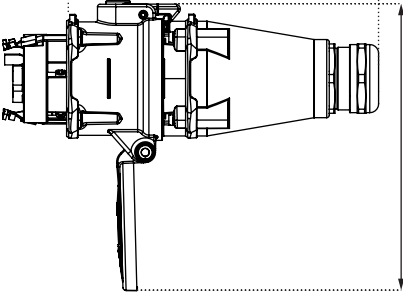
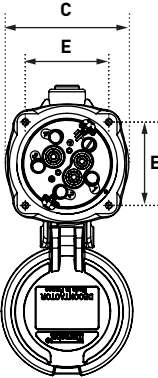
IMPUGNATURE	Ingresso	Codice
IMPUGNATURE METALLO FILETTATE SENZA PRESSACAVO (CON FILO DI TERRA) - consultateci per cavi speciali		
	M25	574P0M25185
	M32	574P0M32185
	M40	574P0M40185
	M50	574P0M50185

PRESSACAVO	Ø ext. cavo	Ingresso	Codice
	8 - 16 mm	M25	9PEM25METAL+J
	16 - 24 mm	M32	9PEM32METAL+J
	22 - 32 mm	M40	9PEM40METAL+J
	34 - 44 mm	M50	9PEM50METAL+J

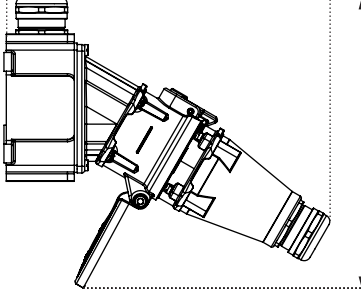
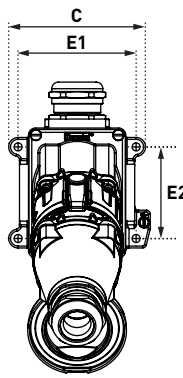
PRODOTTO CERTIFICATO

*Efectis*

### SPINA MOBILE INSERITA SU FRUTTO PRESA

	
A	E1
248	66
B	
230	
C	
105	

### SPINA MOBILE INSERITA SU PRESA MURALE

	
A	E1
345	125
B	E2
308	97
C	
150	